

### IMPORTANTE



Por favor, lee completamente y con atención este instructivo, antes de realizar cualquier acción con el equipo, para saber cómo utilizarlo adecuadamente.

La información es presentada únicamente como referencia; debido a actualizaciones pueden existir diferencias. Las imágenes mostradas son ilustrativas. El diseño y el funcionamiento del producto pueden variar sin previo aviso. Consulta nuestra página [www.steren.com](http://www.steren.com) para obtener la versión más reciente de este manual.

### PRECAUCIONES ⚠

- No coloques objetos pesados sobre la batería.
- No uses ni almacenes la batería en lugares con goteras, humedad o salpicaduras.
- Utiliza un paño suave y seco para limpiarla.
- No intentes abrir la batería.
- Evita golpear o dejar caer el equipo.
- No conectes en la salida USB de la batería equipos que demanden una corriente mayor a la especificada (como ventiladores de escritorio u otros similares).
- La batería no debe exponerse al agua, al fuego ni a la luz solar.
- Mantén la batería en un rango de temperatura de 0 °C a 40 °C, para garantizar un funcionamiento óptimo y seguro.
- No deseches este o cualquier equipo electrónico en tiraderos comunes. Contacta a la autoridad encargada del correcto tratamiento de residuos o desechos electrónicos en tu localidad, o acude a una planta de reciclaje.
- Los niños deben ser supervisados para asegurarse de que no empleen el aparato como juguete.
- Nunca dejes la batería en lugares cerrados donde la temperatura se eleve drásticamente, como al interior de un carro sin ventilación, bajo el sol directo, en la guantera del carro u otros lugares similares propensos a incrementos de temperatura, ya que esto puede dañarla y causar el deterioro de los componentes y generar un peligro para la seguridad personal y material.

### PÓLIZA DE GARANTÍA

Producto: Power Bank  
Modelo: PB-2020C-NE  
Marca: Steren



Esta póliza garantiza el producto por el término de un año en todos sus componentes y mano de obra, y tres meses en la batería, contra cualquier defecto de fabricación y funcionamiento, a partir de la fecha de entrega.

#### CONDICIONES

1. Para hacer efectiva la garantía, debe presentarse esta póliza o factura o comprobante de compra y el producto, en el lugar donde fue adquirido o en Electrónica Steren S.A. de C.V.
2. Electrónica Steren S.A. de C.V. se compromete a reparar el producto en caso de estar defectuoso, sin ningún cargo al consumidor. Los gastos de transportación serán cubiertos por el proveedor.
3. El tiempo de reparación en ningún caso será mayor a 30 días, contados a partir de la recepción del producto en cualquiera de los sitios donde pueda hacerse efectiva la garantía.
4. El lugar donde se pueden adquirir partes, componentes, consumibles y accesorios, así como hacer válida esta garantía es en cualquiera de las direcciones mencionadas posteriormente.

#### ESTA PÓLIZA NO SE HARÁ EFECTIVA EN LOS SIGUIENTES CASOS:

1. Cuando el producto ha sido utilizado en condiciones distintas a las normales.
2. Cuando el producto no ha sido operado de acuerdo con el instructivo de uso.
3. Cuando el producto ha sido alterado o reparado por personal no autorizado por Electrónica Steren S.A. de C.V.

El consumidor podrá solicitar que se haga efectiva la garantía ante la propia casa comercial donde adquirió el producto.

Si la presente garantía se extraviara, el consumidor puede recurrir a su proveedor para que le expida otra póliza, previa presentación de la nota de compra o factura respectiva.

#### DATOS DEL DISTRIBUIDOR

Nombre del Distribuidor \_\_\_\_\_  
Domicilio \_\_\_\_\_  
Fecha de entrega \_\_\_\_\_

#### ELECTRÓNICA STEREN S.A. DE C.V.

Biólogo Maximino Martínez, núm. 3408, col. San Salvador Xochimanca, Azcapotzalco, Ciudad de México, C.P. 02870, RFC: EST850628K51

#### STEREN PRODUCTO EMPACADO S.A. DE C.V.

Autopista México-Querétaro, km 26.5, sin número, Nave Industrial 3-A, col. Lomas de Boulevard, Tlalpanpantla de Baz, Estado de México, C.P. 54020, RFC: SPE941215H43

En caso de que tu producto presente alguna falla, o si tienes alguna duda o pregunta, por favor, llama a nuestro Centro de Atención a Clientes, en donde con gusto te atenderemos en todo lo relacionado con tu producto Steren.  
Centro de Atención a Clientes: (55) 15 16 60 00

### ESPECIFICACIONES

Alimentación por puerto USB C: 5 Vcc 3 A, 9 Vcc 2 A, 12 Vcc 1,5 A  
Alimentación por puerto micro USB: 5 Vcc 2 A  
Batería interna: 3,7 Vcc 20 000 mAh (2 x 3,7 Vcc 10 000 mAh)

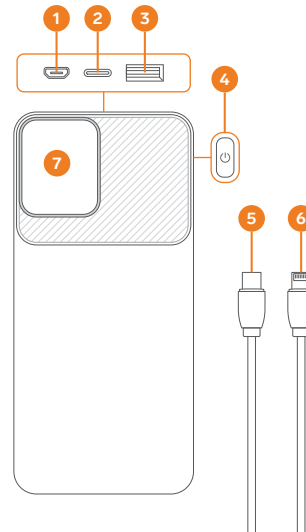
#### Salida independiente:

Puerto USB C PD 20 W: 5 Vcc 3 A / 9 Vcc 2,22 A / 12 Vcc 1,67 A  
Puerto USB A QC 3.0 18 W: 5 Vcc 3 A / 9 Vcc 2 A / 12 Vcc 1,5 A  
Cable USB C QC 3.0 18 W: 5 Vcc 3 A / 9 Vcc 2 A / 12 Vcc 1,5 A  
Cable tipo Lightning 12 W: 5 Vcc 2,4 A

#### Salida combinada:

Puerto USB C + cable USB C: 9 W + 9 W  
Puerto USB A + cable USB C: 10 W + 10 W  
Puerto USB C + cable Lightning: 10 W + 12 W

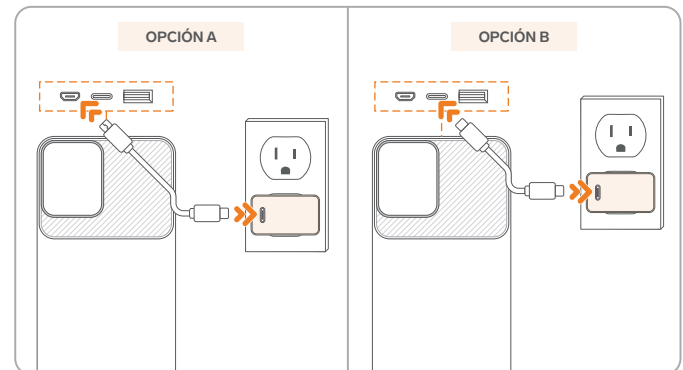
### DESCRIPCIÓN



1. Puerto de carga micro USB
2. Puerto de carga USB C / USB C PD de hasta 20 W
3. Puerto USB A QC 3.0 de hasta 18 W
4. Botón para revisión de carga almacenada
5. Cable USB C QC 3.0 de hasta 18 W
6. Cable Lightning de hasta 12 W
7. Display con indicador de carga almacenada

### CÓMO CARGAR LA POWER BANK

1. Conecta la batería a un cargador y a un cable (de venta por separado) que, preferentemente, tengan tecnología *Quick Charge* o *Power Delivery*, para optimizar el rendimiento de la carga.



2. Visualiza el porcentaje de carga en la pantalla, y desconecta la batería cuando alcance el 100%.

### MODO DE USO

1. Conecta tu dispositivo (con el cable correspondiente) en el puerto de tu elección. *La batería se encenderá automáticamente y comenzará la carga de tu dispositivo.*
2. Desconecta tu dispositivo cuando la carga esté completa.