



Mini proyector multimedia HD

Manual de instrucciones



IMPORTANTE



Por favor, lee completamente y con atención esta guía, antes de realizar cualquier acción con el equipo, para saber cómo utilizarlo adecuadamente.

La información es presentada únicamente como referencia; debido a actualizaciones pueden existir diferencias. Las imágenes mostradas son ilustrativas. El diseño y el funcionamiento del producto pueden variar sin previo aviso. Ingresar a nuestra página www.steren.com para obtener el manual de instrucciones.

Los términos HDMI, HDMI High-Definition Multimedia Interface, la Imagen comercial de HDMI (Trade dress) y los logotipos de HDMI son marcas comerciales o marcas registradas de HDMI Licensing Administrator, Inc.

PRECAUCIONES

- No coloques objetos pesados sobre el proyector.
- No uses ni almacenes el proyector en lugares donde existan goteras o salpicaduras de agua.
- Evita que el equipo tenga contacto con líquidos.
- Limpialo con un paño seco o con un cepillo de cerdas suaves.
- Mantén el proyector en una superficie firme y nivelada.
- Evita golpear o dejar caer el equipo.
- No toques el lente del proyector.
- Limpia el lente con una toalla de microfibra ligeramente humedecida con líquido especializado para óptica o cristales oftálmicos.
- No bloquee las entradas y salidas de aire.
- Instala el proyector en un espacio ventilado.
- No mires directamente hacia el lente cuando el proyector esté encendido.
- Evita colocarlo en entornos polvosos.
- No deben situarse sobre el aparato fuentes de flama viva, tales como velas encendidas.
- Conecta el equipo a una toma de corriente regulada.
- Cualquier reparación no autorizada anulará la garantía.
- Los niños deben ser supervisados para asegurarse de que no empleen el aparato como juguete.

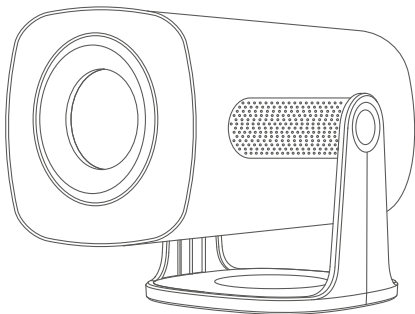
La operación de este equipo está sujeta a las siguientes dos condiciones: (1) es posible que este equipo o dispositivo no cause interferencia perjudicial y (2) este equipo o dispositivo debe aceptar cualquier interferencia, incluyendo la que pueda causar su operación no deseada.

ÍNDICE

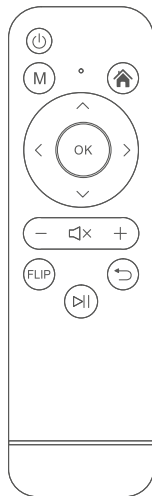
CONTENIDO DEL EMPAQUE	4
DESCRIPCIÓN	5
INSTALACIÓN DE PILAS EN EL CONTROL REMOTO	7
CONEXIONES	8
INSTALACIÓN	9
CONSIDERACIONES DE POSICIONAMIENTO	10
RELACIÓN DE DISTANCIA – DIMENSIÓN	11
ENCENDIDO / APAGADO DEL EQUIPO	12
AJUSTE DEL ENFOQUE	13
PANTALLA PRINCIPAL	14
MULTIMEDIA	16
MENÚ DE CONFIGURACIÓN (SET)	17
ESPECIFICACIONES	18

CONTENIDO DEL EMPAQUE

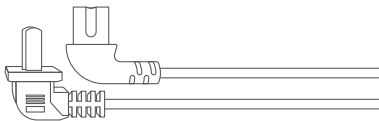
Proyector



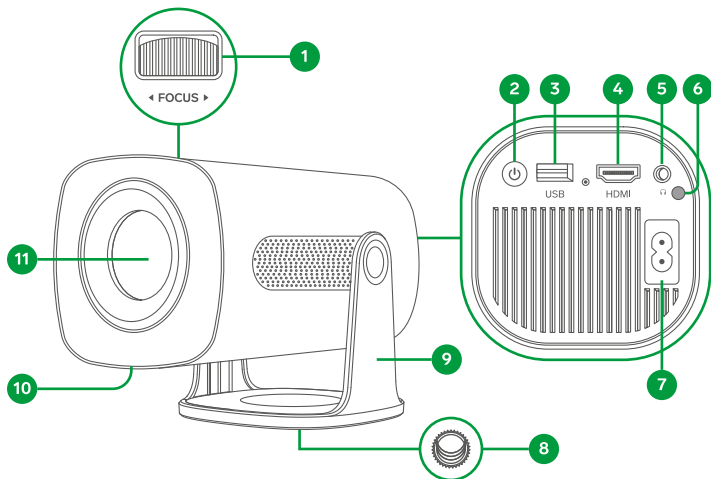
Control remoto



Cable de alimentación



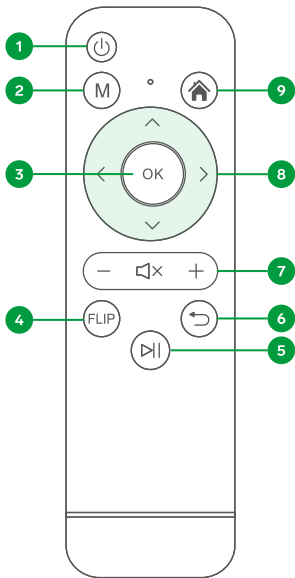
DESCRIPCIÓN



1. Ajuste de enfoque
2. Encendido / Apagado
3. Puerto USB
4. Puerto HDMI
5. Puerto 3,5 mm

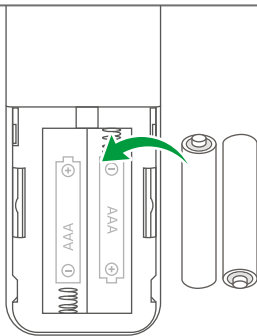
6. Sensor IR
7. Entrada de cable de alimentación
8. Rosca universal de 1/4" (0.635 cm)
9. Soporte giratorio
10. Bocina
11. Lente

Control remoto



1. Encender / Apagar
2. Menú
3. Selección
4. Modo de proyección
5. Reproducir / Pausar
6. Regresar
7. Opciones de volumen
8. Navegación
9. Inicio

INSTALACIÓN DE PILAS EN EL CONTROL REMOTO

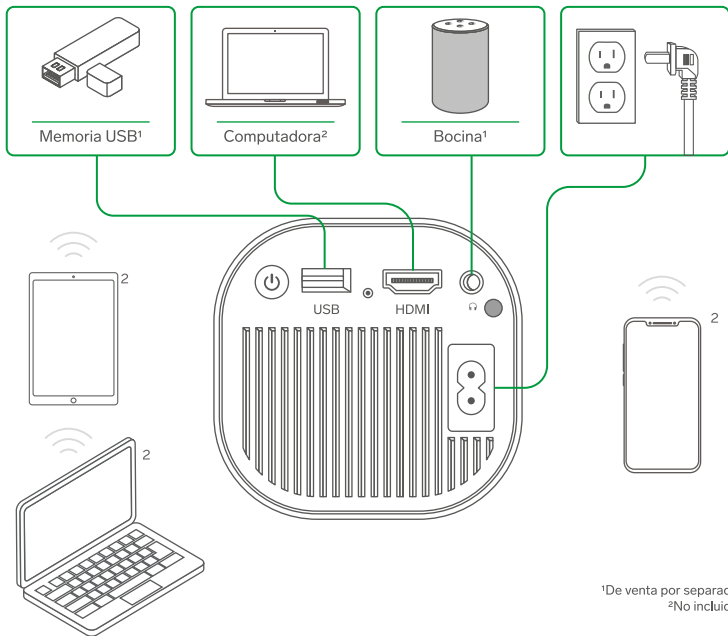


Introduce 2 pilas* AAA en el compartimento del control. Cuida que la polaridad corresponda con la marcada en el compartimento.

Nota: Las pilas instaladas no se deben exponer a calentamiento excesivo.

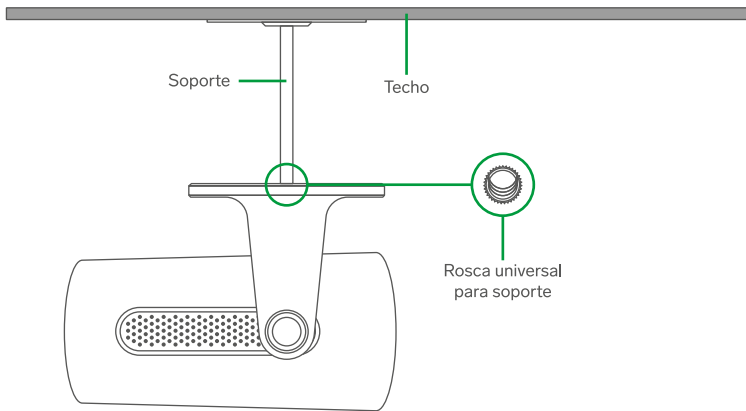
*De venta por separado

CONEXIONES



INSTALACIÓN

Para instalar el equipo de forma segura en el techo, utiliza un soporte para proyector y sigue las instrucciones correspondientes.



¡ATENCIÓN!

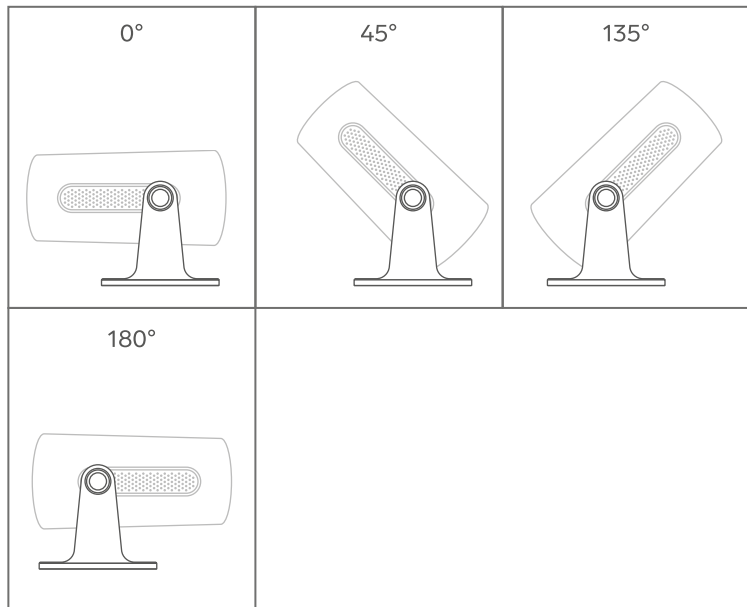
Antes de comenzar, asegúrate de que la estructura del techo pueda soportar el peso combinado del proyector y del soporte.

NOTA

El soporte y los tornillos necesarios para la instalación no están incluidos con el proyector.

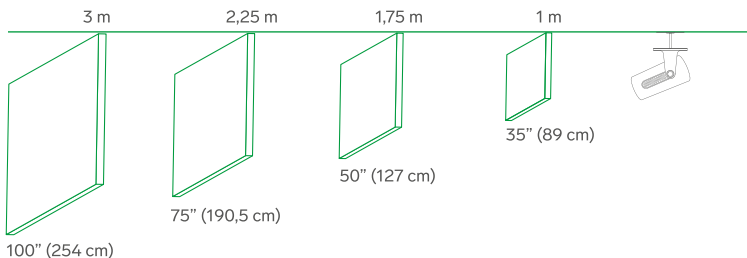
CONSIDERACIONES DE POSICIONAMIENTO

Revisa los siguientes esquemas:



RELACIÓN DE DISTANCIA – DIMENSIÓN

La relación es aproximada; pueden existir diferencias.



¡CUIDADO!

- El proyector puede experimentar daños, si no se coloca correctamente en un soporte de techo o sobre una base nivelada y firme.
- El flujo de aire del entorno debe permitir mantener el proyector en un rango de temperatura de 5 °C a 35 °C
- Evita instalar el proyector en lugares propensos a la acumulación de polvo o propagación de humo constante, ya que esto puede producir mal funcionamiento.
- Asegúrate de que las ventilas laterales del equipo estén libres de bloqueos ya que, si quedan tapadas, la temperatura interior puede elevarse demasiado y causar daños.

ENCENDIDO / APAGADO DEL EQUIPO

Desde el proyector:

Encender

1. Conecta el cable de alimentación al proyector y a una fuente de energía.
2. Presiona el botón de **Encendido / Apagado**.

Apagar

Presiona el botón de **Encendido / Apagado**.

Desde el control remoto:

Encender

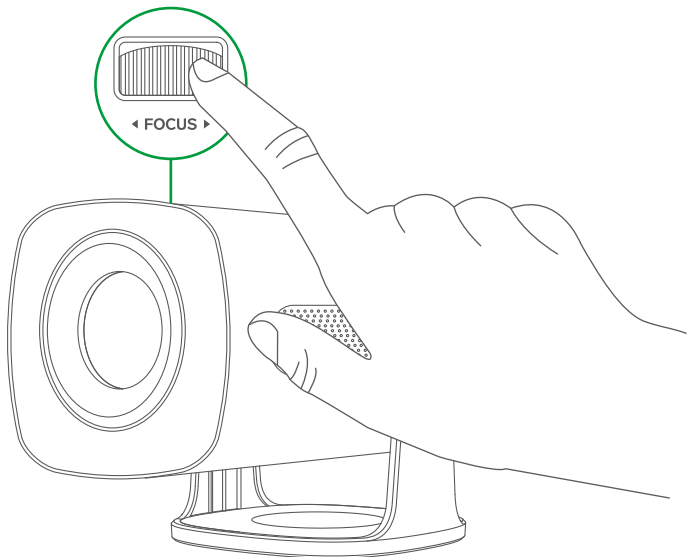
Presiona una vez el botón de **Encendido / Apagado**.

Apagar

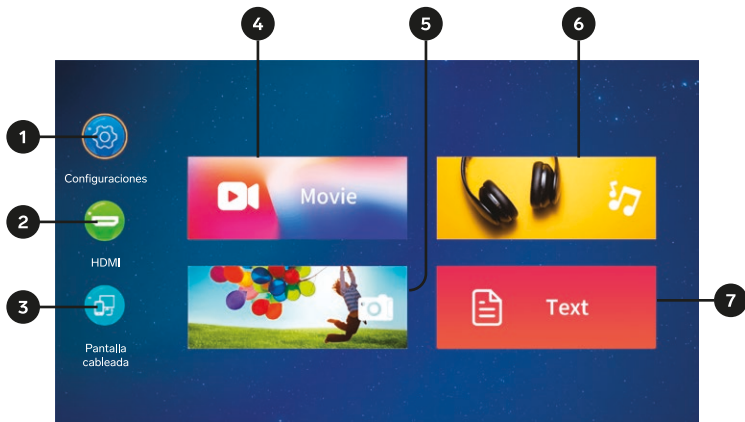
Presiona una vez el botón de **Encendido / Apagado**.

AJUSTE DEL ENFOQUE

Ajusta la rueda de enfoque del lente hasta obtener una imagen clara.



PANTALLA PRINCIPAL



1. Configuración de sistema
2. Entrada HDMI
3. iOS Cast por cable
4. Archivos de video*
5. Archivos de imagen*
6. Archivos de audio*
7. Archivos de texto y otros*

*Visualiza archivos del formato relacionado con el grupo que se encuentran en la memoria instalada.

Ajustes

Selecciona este apartado para hacer las configuraciones correspondientes del equipo referente a imagen, audio, otros ajustes, conexión Bluetooth y ajuste trapezoidal.

HDMI


1. Conecta la fuente de video en el puerto HDMI.
2. Selecciona la opción **HDMI** de la pantalla principal.

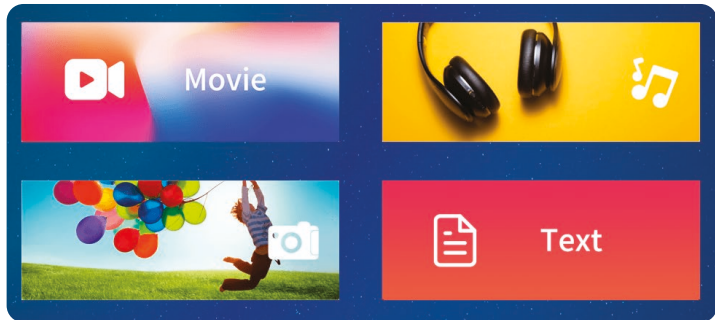
iOS Cast

Por cable

1. Conecta tu iPhone al proyector, mediante el cable de carga (USB a Lightning).
2. Haz clic en “Confiar”, cuando el iPhone muestre una ventana emergente.
3. Introduce la clave que se muestra.

MULTIMEDIA

- 1 Inserta una memoria USB con contenido multimedia.
- 2 En la pantalla principal aparecerá el siguiente ícono 
- 3 Selecciona alguna opción para abrir los archivos en la memoria insertada.



MENÚ DE CONFIGURACIÓN (SET)

Opciones

Idioma de interfaz OSD
Voltear
Restablecer ajustes de fábrica
Actualización de software
Modo reposo automático
Temporizador de OSD
Zoom de la ventana
Retraso de video
Información de la versión

Dispositivos BT

Modelo de Bluetooth
Buscar Bluetooth
Mi dispositivo

Corrección Trapezoidal

+
Restablecer
-
Auto
AUTO Calibrar

Imagen

Modo de imagen
Contraste
Brillo
Color
Nitidez
Color de temperatura

Sonido

Modo de sonido
Agudo
Bajo
Balance
Modo EQ

ESPECIFICACIONES

Alimentación: 100 – 240 Vca 50 – 60 Hz 650 mA máx.

Lúmenes: 110 ANSI

Resolución máxima: 720p

Tamaño de pantalla: 89 cm – 254 cm (35" – 100")

Distancia de proyección: 1 m – 3 m

Relación de aspecto: 16:9

Potencia de bocina: 3 W x 1

Capacidad máxima soportada en memoria USB: 128 GB

Control remoto

Alimentación: 3 Vcc (2 x AAA)

PÓLIZA DE GARANTÍA

Producto: Mini proyector multimedia HD

Modelo: PRO-260

Marca: Steren



Esta póliza garantiza el producto por el término de un año en todos sus componentes, piezas y mano de obra, contra cualquier defecto de fabricación y funcionamiento, a partir de la fecha de entrega.

CONDICIONES

1. Para hacer efectiva la garantía, debe presentarse esta póliza o factura o recibo o comprobante de compra y el producto, en el lugar donde fue adquirido o en Electrónica Steren S.A. de C.V.
2. Electrónica Steren S.A. de C.V. se compromete a reparar el producto en caso de estar defectuoso, sin ningún cargo al consumidor. Los gastos de transportación serán cubiertos por el proveedor.
3. El tiempo de reparación en ningún caso será mayor a 30 días, contados a partir de la recepción del producto en cualquiera de los sitios donde pueda hacerse efectiva la garantía.
4. El lugar donde se pueden adquirir partes, componentes, consumibles y accesorios, así como hacer válida esta garantía es en cualquiera de las direcciones mencionadas posteriormente.

ESTA PÓLIZA NO SE HARÁ EFECTIVA EN LOS SIGUIENTES CASOS:

1. Cuando el producto ha sido utilizado en condiciones distintas a las normales.
2. Cuando el producto no ha sido operado de acuerdo con el instructivo de uso.
3. Cuando el producto ha sido alterado o reparado por personal no autorizado por Electrónica Steren S.A. de C.V.

El consumidor podrá solicitar que se haga efectiva la garantía ante la propia casa comercial donde adquirió el producto. Si la presente garantía se extraviara, el consumidor puede recurrir a su proveedor para que le expida otra póliza, previa presentación de la nota de compra o factura respectiva.

DATOS DEL DISTRIBUIDOR

Nombre del Distribuidor _____

Domicilio _____

Fecha de entrega _____

ELECTRÓNICA STEREN S.A. DE C.V.

Biólogo Maximino Martínez, núm. 3408, col. San Salvador Xochimanca, Azcapotzalco, Ciudad de México, C.P. 02870, RFC: EST850628K51

STEREN PRODUCTO EMPACADO S.A. DE C.V.

Autopista México-Querétaro, km 26.5, sin número, Nave Industrial 3-A, col. Lomas de Boulevares, Tlalnepantla de Baz, Estado de México, C.P. 54020, RFC: SPE941215H43

En caso de que tu producto presente alguna falla, o si tienes alguna duda o pregunta, por favor, llama a nuestro Centro de Atención a Clientes, en donde con gusto te atenderemos en todo lo relacionado con tu producto Steren.

Centro de Atención a Clientes: (55) 15 16 60 00

Atención a clientes
(55) 1516 6000

f [steren.mexico](#)
@ [steren.oficial](#)
▶ [SterenMedia](#)
↓ [steren.oficial](#)

comentarios@steren.com.mx

www.steren.com.mx

