

Robot aspiradora y trapeadora Wi-Fi

Manual de instrucciones



IMPORTANTE



Por favor, lee completamente y con atención este instructivo, antes de realizar cualquier acción con el equipo, para saber cómo utilizarlo adecuadamente.

La información es presentada únicamente como referencia; debido a actualizaciones pueden existir diferencias. Las imágenes mostradas son ilustrativas. El diseño y el funcionamiento del producto pueden variar sin previo aviso. Consulta nuestra página www.steren.com para obtener la versión más reciente de este manual.

PRECAUCIONES

- No instales la estación de carga en lugares con altas temperaturas, exceso de humedad, bajo luz solar directa o cerca de equipos que generen calor.
- No coloques objetos pesados sobre el robot.
- No utilices productos químicos o corrosivos para limpiarlo.
- Cualquier reparación no autorizada anulará la garantía.
- Los niños deben ser supervisados para asegurarse de que no empleen el aparato como juguete.

La operación de este equipo está sujeta a las siguientes dos condiciones: (1) es posible que este equipo o dispositivo no cause interferencia perjudicial y (2) este equipo o dispositivo debe aceptar cualquier interferencia, incluyendo la que pueda causar su operación no deseada.

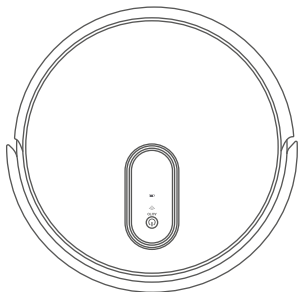
Para realizar este instructivo se utilizó un dispositivo con sistema operativo Android (versión 11) y la aplicación *Steren Home* (versión 1.3.6). Las imágenes se muestran para ejemplificar el procedimiento; sin embargo, este puede ser distinto en otras versiones del sistema y de la aplicación.

ÍNDICE

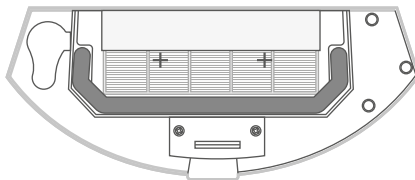
CONTENIDO DEL EMPAQUE	4
DESCRIPCIÓN DEL EQUIPO	6
PREPARATIVOS	11
Instalación de los cepillos laterales	11
Instalación de la estación de carga	12
Cargar la batería del robot	13
CÓMO DELIMITAR ZONAS DE LIMPIEZA	14
MODOS DE USO	15
Modo Aspirador	15
Modo Trapeador	17
LIMPIEZA DE LOS CEPILLOS DEL ROBOT	22
CONTROL DESDE LA APP <i>STEREN HOME</i>	24
Registrar una cuenta de usuario	24
Configuración Wi-Fi	26
Interfaz de la app	28
Modos de limpieza	29
Configuraciones adicionales	31
Programar horarios de limpieza	31
Activar el modo Trapeador	32
Cómo compartir el control con otros usuarios	32
Vincular el dispositivo con asistentes de voz	33
Menú de Ajustes	34
ESPECIFICACIONES	34

CONTENIDO DEL EMPAQUE

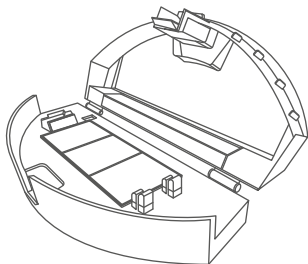
Robot Wi-Fi



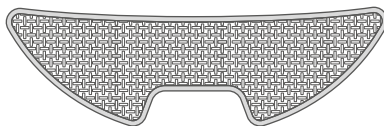
Tanque de agua y contenedor de polvo



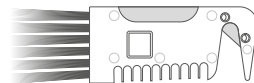
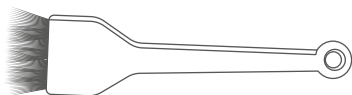
Contenedor de polvo



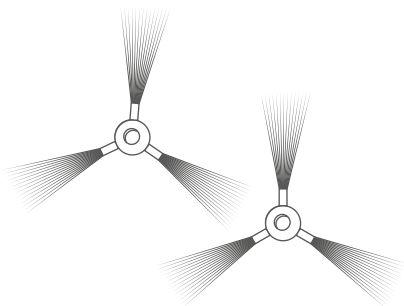
Microfibra



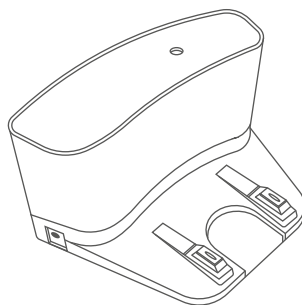
Cepillos de limpieza



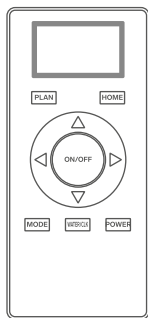
Cepillos laterales



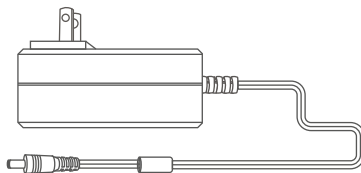
Estación de carga



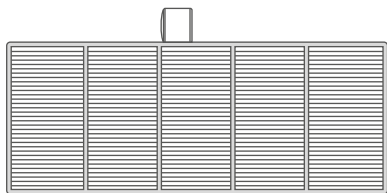
Control remoto



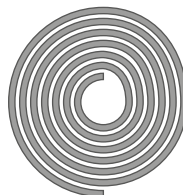
Eliminador con plug



Filtro HEPA antibacterias



Tira magnética



DESCRIPCIÓN DEL EQUIPO

Robot / Vista superior

Parachoques

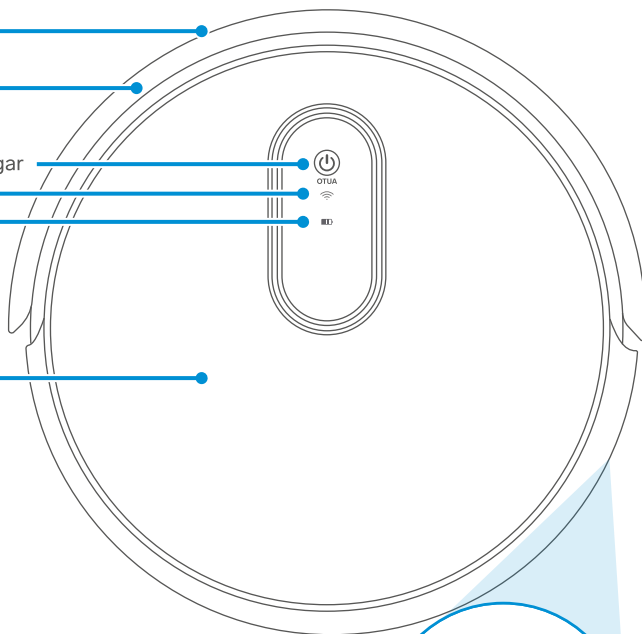
Goma

Botón para Encender / Apagar

Indicador LED de Wi-Fi

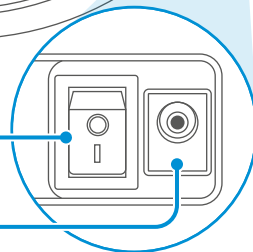
Indicador LED de batería

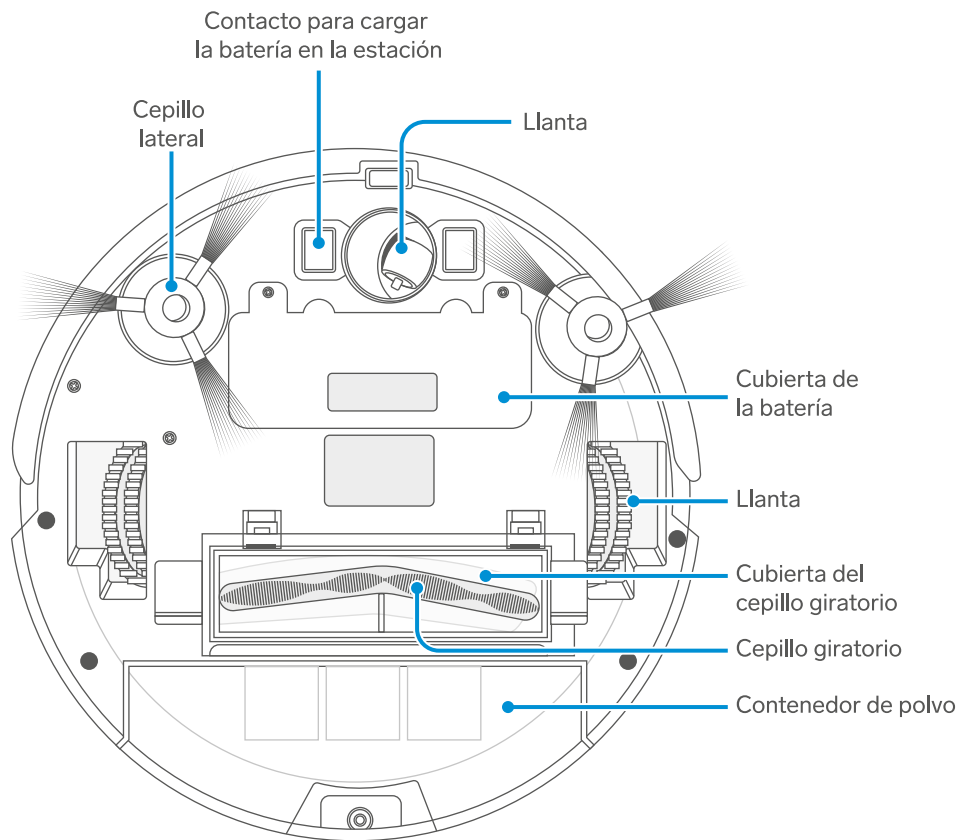
Cubierta de vidrio



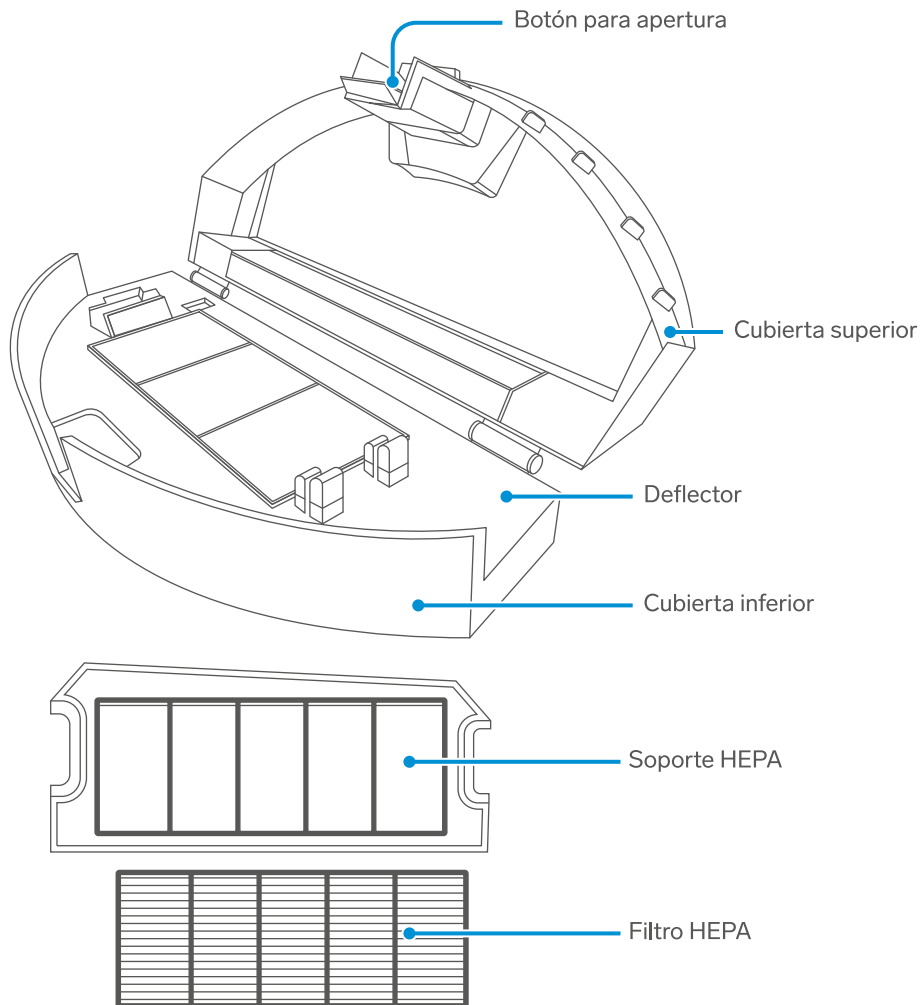
Switch para Encender / Apagar

Jack de alimentación

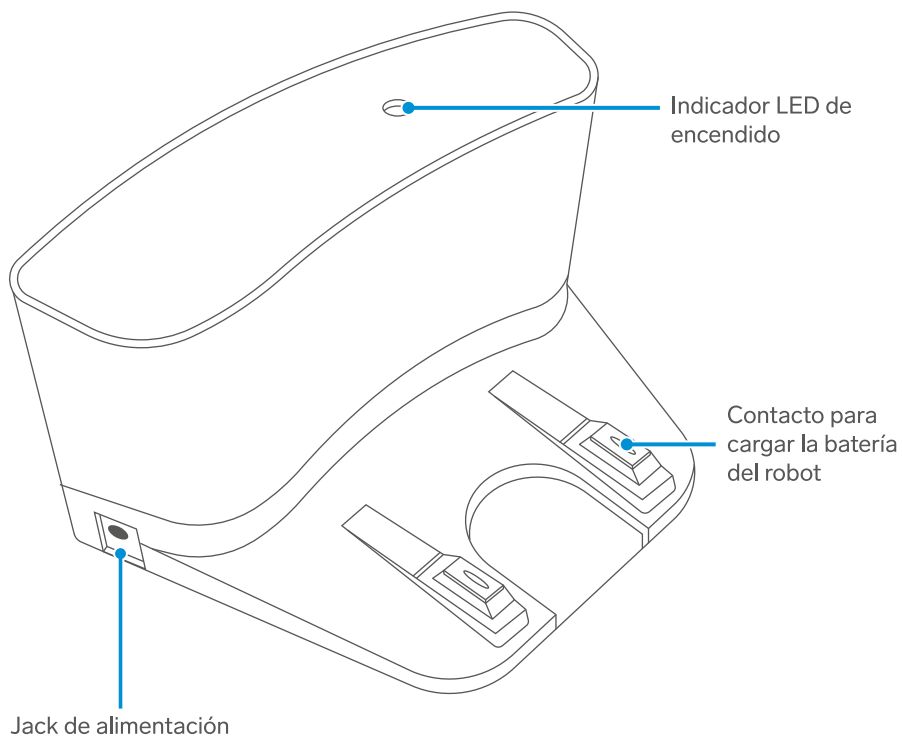




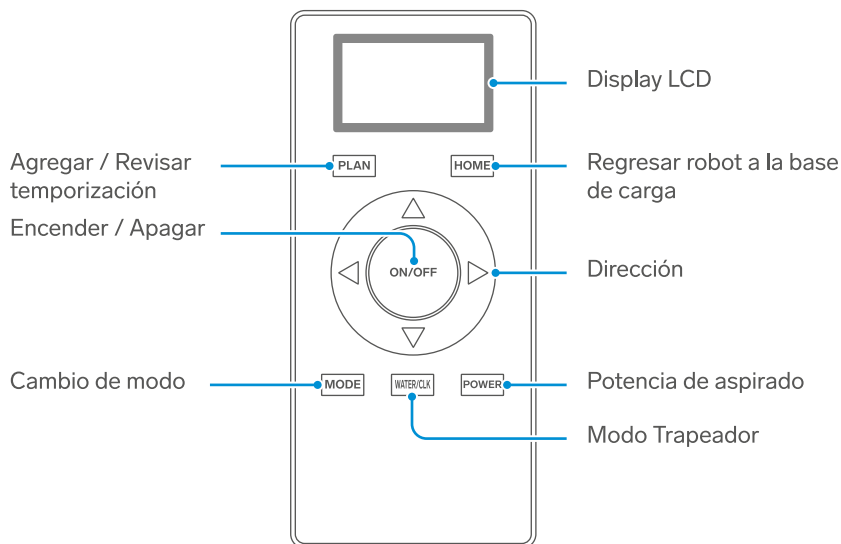
Contenedor de polvo



Estación de carga



Control remoto



Cómo ajustar la hora en el control remoto:

1. Mantén presionado el botón **WATER/CLK** hasta que el display comience a destellar.
2. Cambia los valores como día, hora y minutos con los botones de dirección, y confirma con el botón **WATER/CLK** cada valor.

Programar una temporización desde el control remoto:

1. Una vez encendido el display LCD, mantén presionado el botón **PLAN**. *Los íconos comenzarán a destellar.*
2. Presiona los botones ◀▶ para elegir el día de la semana.
3. Presiona el botón **ON/OFF** para confirmar.
4. Presiona los botones ◀▶ para elegir la hora y los minutos. Para cambiar entre horas y minutos, utiliza los botones ◀▶
5. Presiona el botón **ON/OFF** para confirmar la temporización.

Para revisar el estatus de la temporización, presiona el botón **PLAN**.

Nota: Los intervalos de temporización únicamente son de 30 minutos.

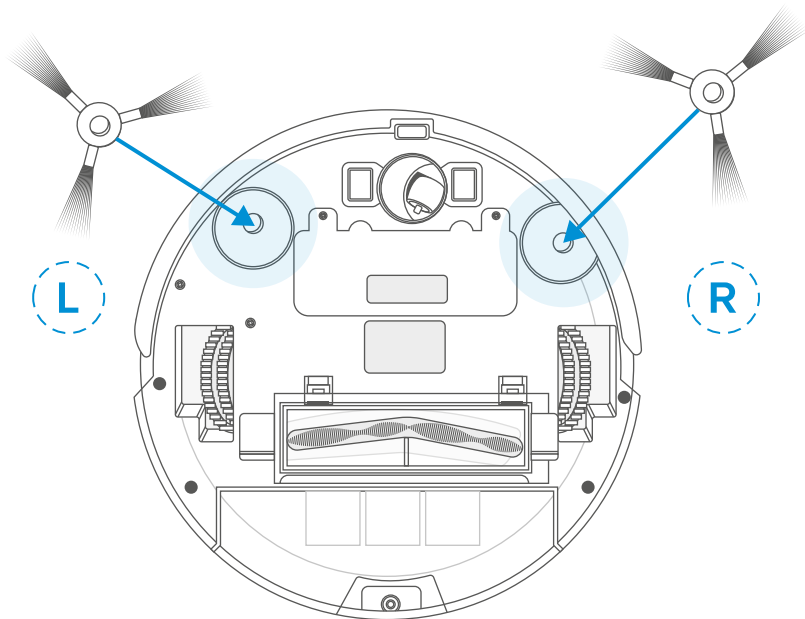
PREPARATIVOS

Instalación de los cepillos laterales

Coloca los cepillos en la parte inferior del robot.

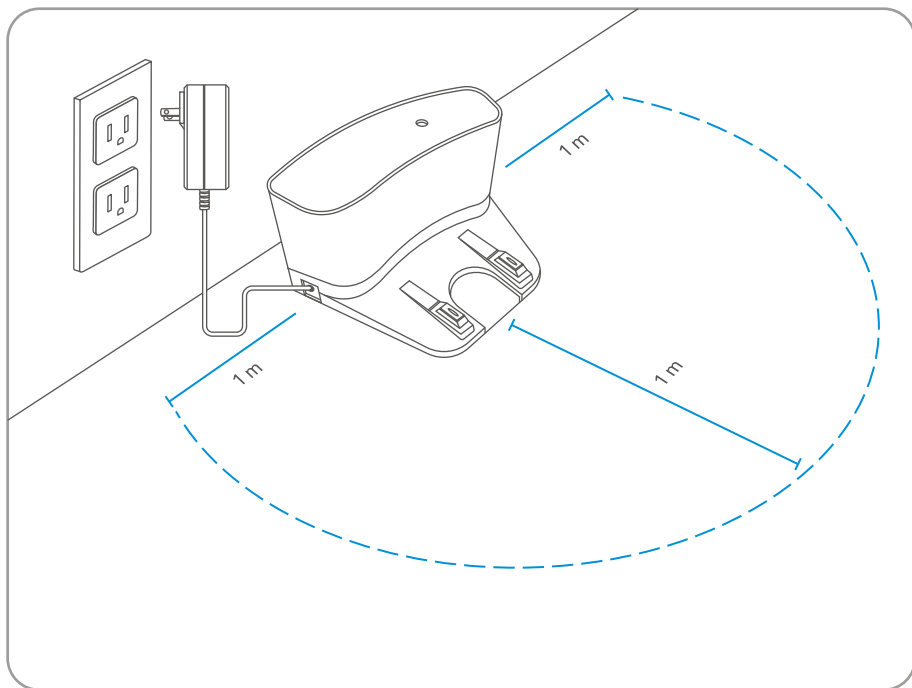
NOTA

Toma en cuenta el lado: **L** (izquierdo) y **R** (derecho) marcado tanto en los cepillos como en la parte inferior del equipo.



Instalación de la estación de carga

- 1 Coloca la estación de carga en un espacio libre de obstrucciones y cerca de un contacto eléctrico.
- 2 Conecta el eliminador a la corriente y el plug a la estación.



Cargar la batería del robot

Antes de usar el equipo por primera vez, carga la batería durante 5 horas aproximadamente.

Asegúrate de colocar el switch en la posición de encendido.

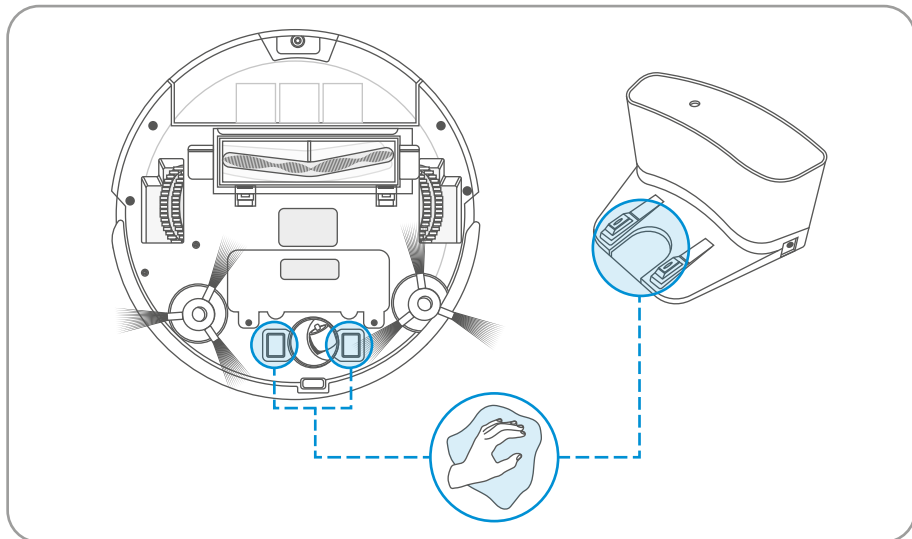
Coloca el robot en la estación, como se muestra en la imagen:



Mantén conectada la estación a la corriente, para que el robot pueda regresar a cargarse cuando sea necesario.

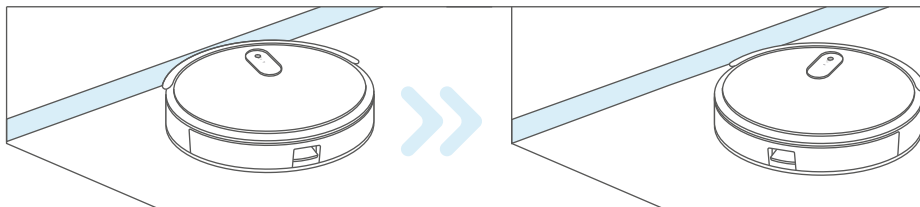
RECOMENDACIÓN

Limpia de vez en cuando los contactos de carga con un paño suave y seco.



CÓMO DELIMITAR ZONAS DE LIMPIEZA

Pega la tira magnética en el lugar donde no desees que el robot aspiradora acceda, ya que los sensores detectarán la presencia de la tira y el robot cambiará automáticamente su rumbo.






MODOS DE USO

Modo Aspirador

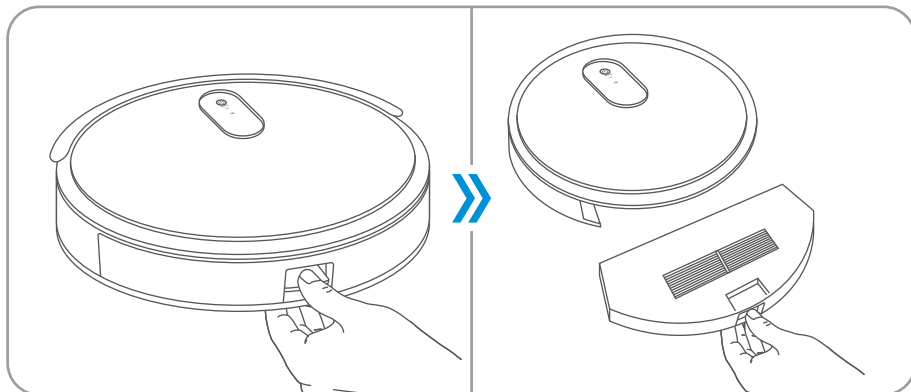
¡ATENCIÓN!

- La basura de tamaño grande puede atorarse en el robot y afectar su funcionamiento.
- El robot no puede aspirar agua, ya que podría causar daños en el equipo.

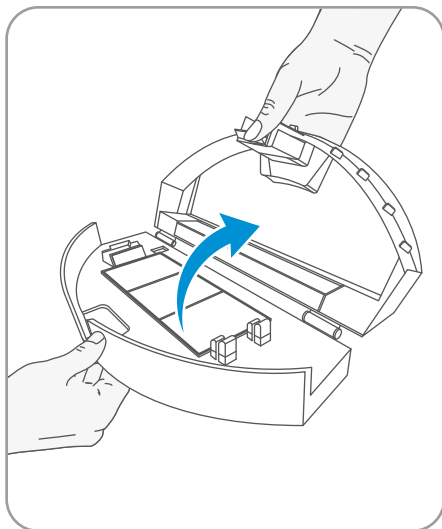
- 1 Remueve del piso objetos como ropa, toallas, papel, cables, entre otros.
- 2 Presiona el switch a la posición de encendido 
- 3 Para que el robot comience a limpiar, presiona el botón  y espera a que el robot esté calibrado.
- 4 Presiona nuevamente el botón  para que comience a limpiar.

Cómo limpiar el contenedor de polvo

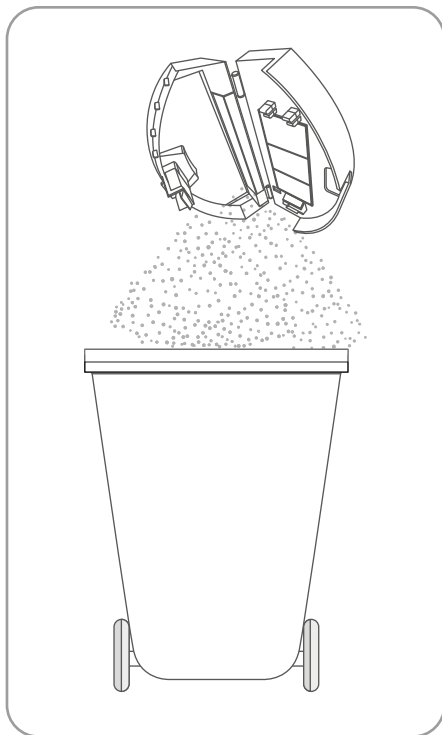
- 1 Presiona el seguro del contenedor y retíralo del robot.



- 2** Presiona el seguro del contenedor y levanta la cubierta.



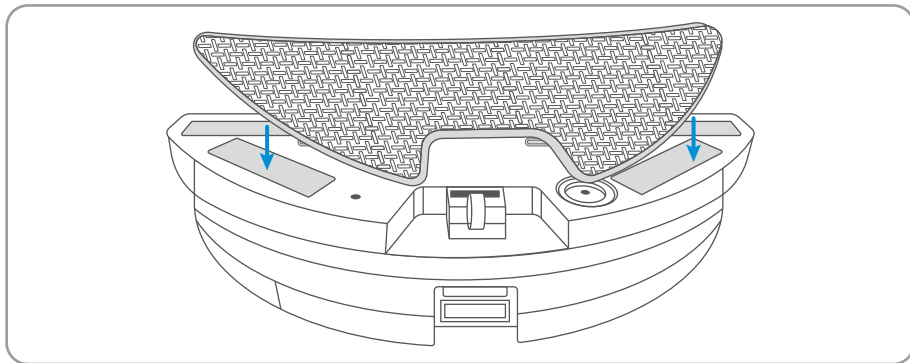
- 3** Vacía el polvo en un basurero.



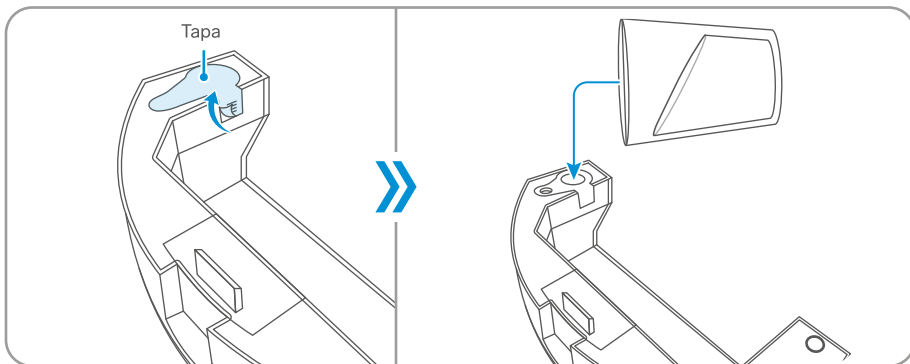
- 4** Limpia el contenedor. Cuando termines, instálalo nuevamente.

Modo Trapeador

- 1 Elige el contenedor con tanque de agua.
- 2 Coloca la microfibras en el velcro ubicado en la parte inferior del contenedor.

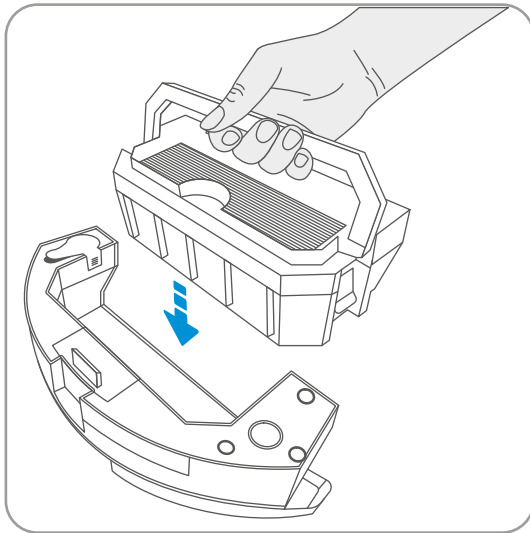


- 3 Abre la tapa del contenedor y llénalo de agua. Después, cierra la tapa.



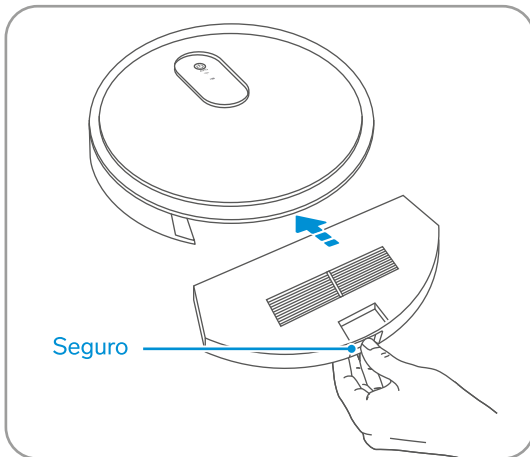
4

Coloca el
contenedor de polvo.



5

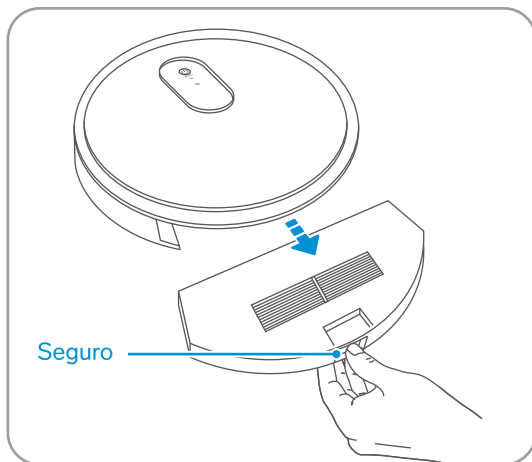
Presiona el seguro e
inserta el contenedor
en el robot.



Cómo limpiar el contenedor de polvo con tanque de agua

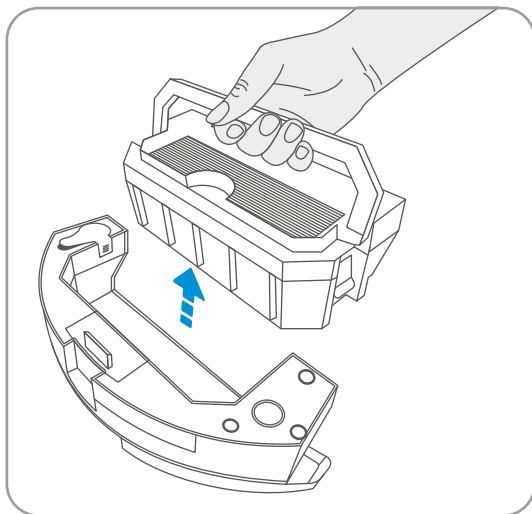
1

Presiona el seguro del contenedor y retíralo del robot.



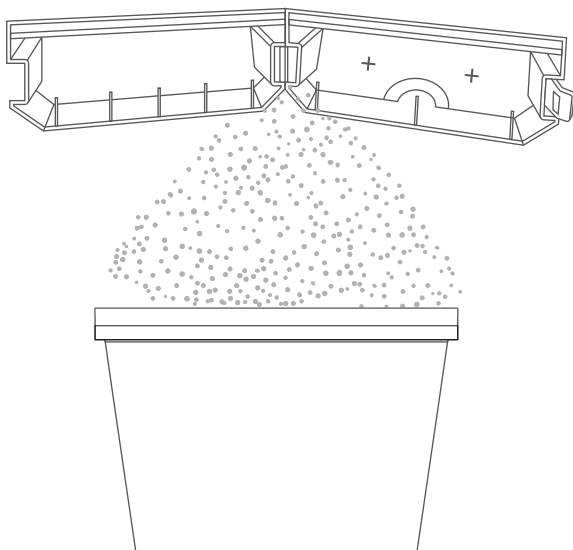
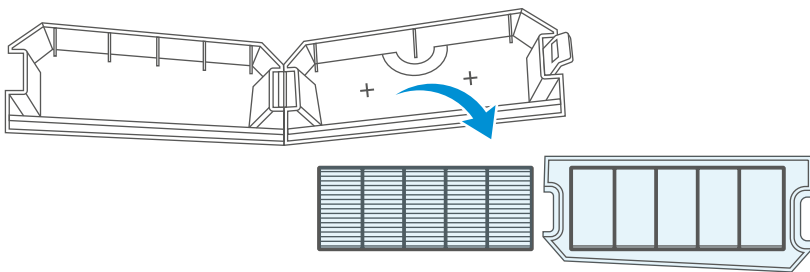
2

Retira el contenedor de polvo.



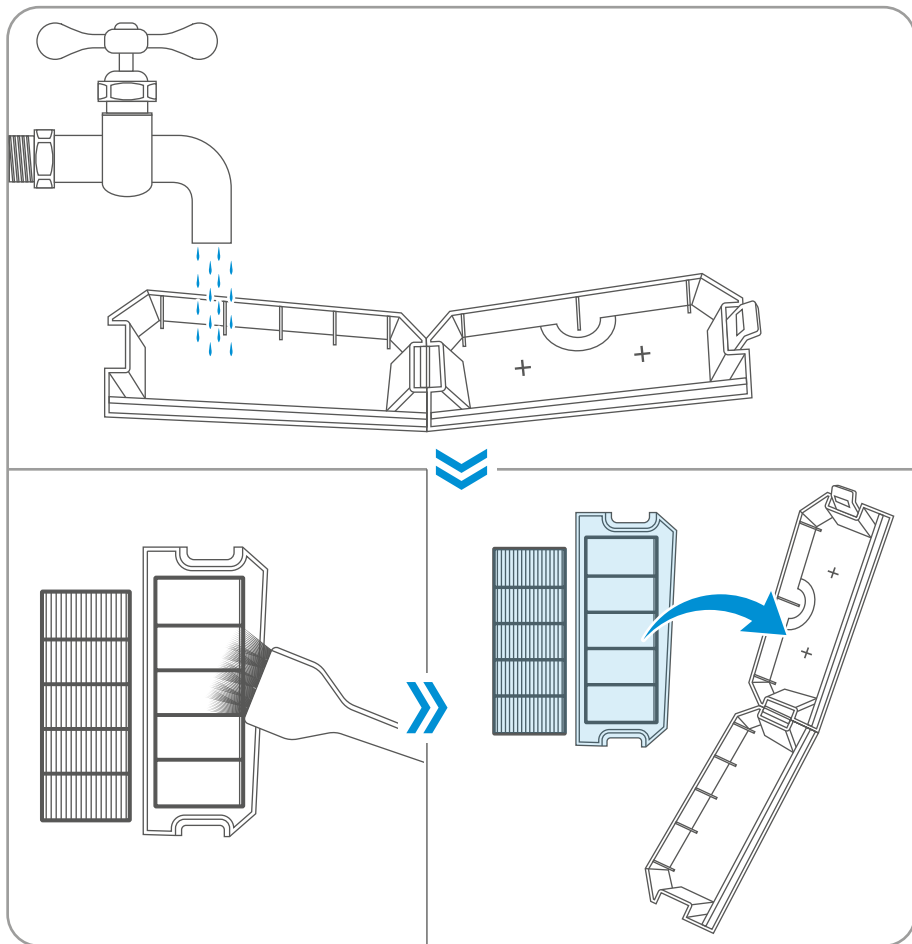
3

Saca los filtros y vacía el polvo en un basurero.



4

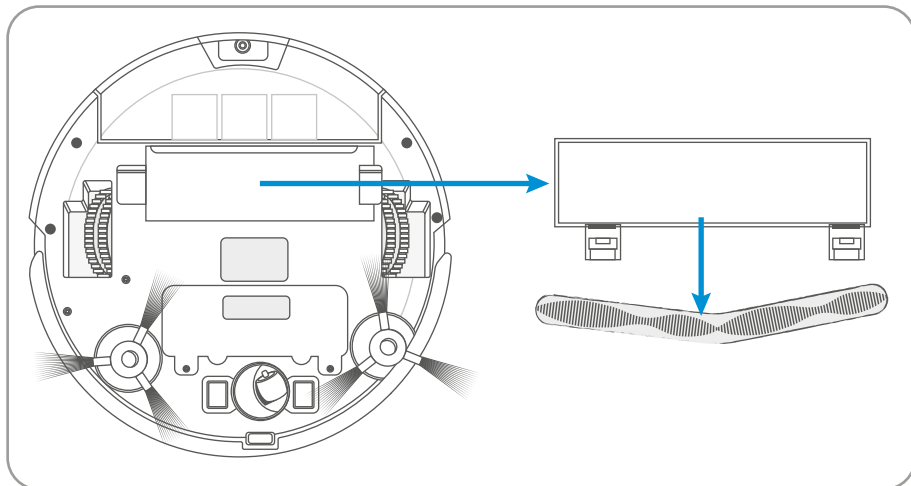
Limpiá el contenedor de polvo y usa el cepillo para limpiar los filtros. Cuando termines, instala nuevamente los filtros y el contenedor.



LIMPIEZA DE LOS CEPILLOS DEL ROBOT

Cepillo principal

- 1 Con cuidado, retira el cepillo del robot.



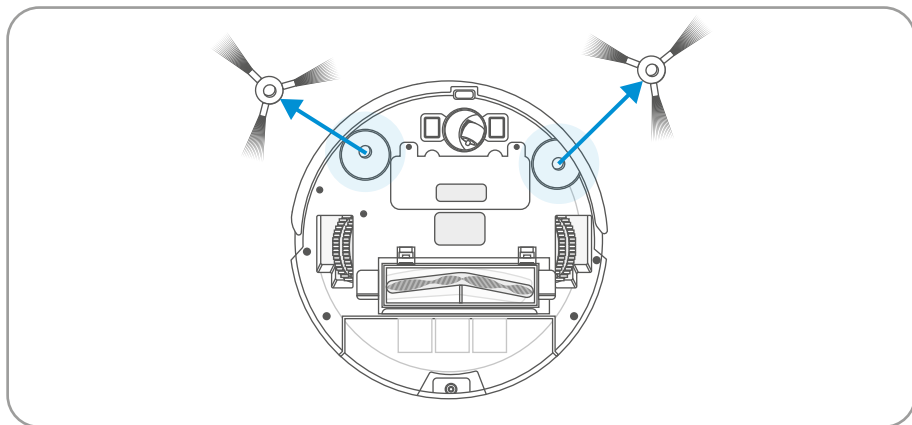
- 2 Limpia el cepillo.
- 3 Colócalo nuevamente en el equipo.

RECOMENDACIÓN

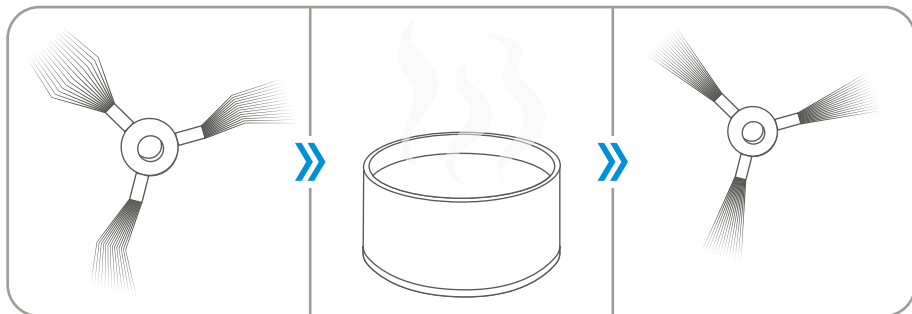
Limpia el cepillo cada semana.

Cepillos laterales

- 1 Retira los cepillos laterales del robot.



- 2 Colócalos dentro de un tazón con agua caliente.



- 3 Limpia los cepillos. Cuando termines, instálalos nuevamente.

RECOMENDACIÓN

Realiza esta operación de limpieza cada semana.

CONTROL DESDE LA APLICACIÓN *STEREN HOME*

Registrar una cuenta de usuario

1 En tu celular, ingresa a la tienda de aplicaciones para descargar e instalar la app *Steren Home*.

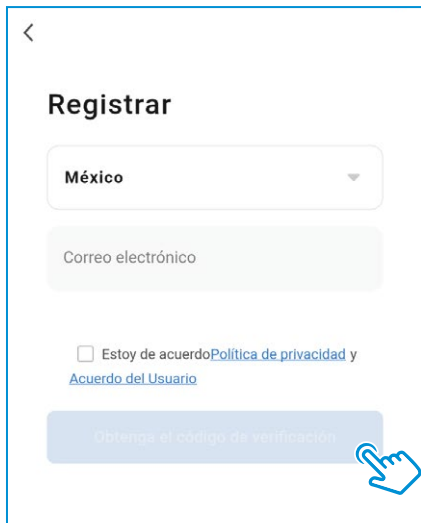


Stereon Home
Electrónica Steren

2 Abre la aplicación. Selecciona **Crear cuenta nueva**, y acepta la **Política de privacidad**.

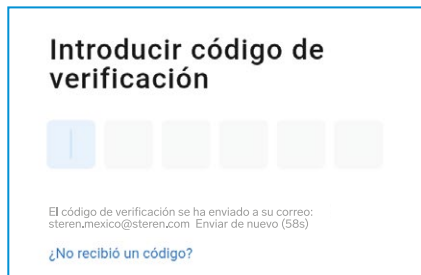


- 3** Para registrar tu cuenta, selecciona el país e introduce tu correo electrónico. Al finalizar, toca en la opción **Obtenga el código de verificación**.



The screenshot shows a registration form titled "Registrar". At the top left is a back arrow. Below the title is a dropdown menu with "México" selected. Underneath is a text input field for "Correo electrónico". Below that is a checkbox with the text "Estoy de acuerdo [Política de privacidad](#) y [Acuerdo del Usuario](#)". At the bottom is a button labeled "Obtenga el código de verificación" with a hand cursor icon pointing to it.

- 4** Introduce el código que recibiste, y crea una contraseña para la nueva cuenta. Presiona **Finalizado** para concluir el proceso.



The screenshot shows a screen titled "Introducir código de verificación". It features six input boxes for a verification code, with the first one containing a vertical line. Below the boxes is the text: "El código de verificación se ha enviado a su correo: stereunmexico@stereun.com Enviar de nuevo (5Bs)". At the bottom is a link: "¿No recibió un código?".

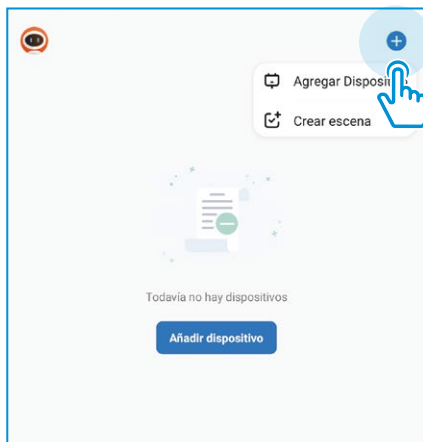


The screenshot shows a screen titled "Establecer la contraseña". It has a text input field for "Contraseña". Below the field is the text: "Utilice 6-20 caracteres con una combinación de letras y números." At the bottom is a button labeled "Finalizado" with a hand cursor icon pointing to it.

Configuración Wi-Fi

Es probable que la primera vez que ingreses a la app, se requiera aceptar o negar permisos de accesibilidad y después seleccionar la opción **Ir a la aplicación**, para avanzar.

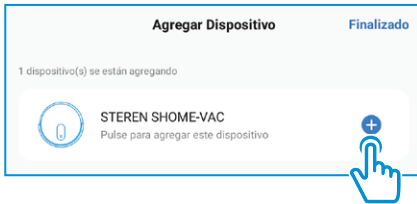
- 1 Enciende el Bluetooth de tu celular, para optimizar la conexión.
- 2 En la app, selecciona el ícono + (del lado derecho superior), para agregar un equipo.



- 3 Espera hasta que el dispositivo sea localizado automáticamente; selecciona **Agregar**.



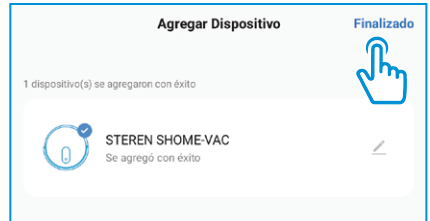
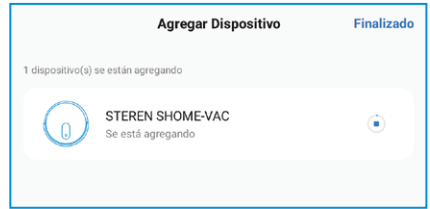
- 4 Selecciona el ícono +, para agregar el equipo.



- 5 Introduce la contraseña de la red Wi-Fi en la que se conectará el equipo, y presiona **Siguiente**. *Si la contraseña de la red ya ha sido introducida previamente al vincular otro dispositivo, es probable que el sistema omita este paso automáticamente.*



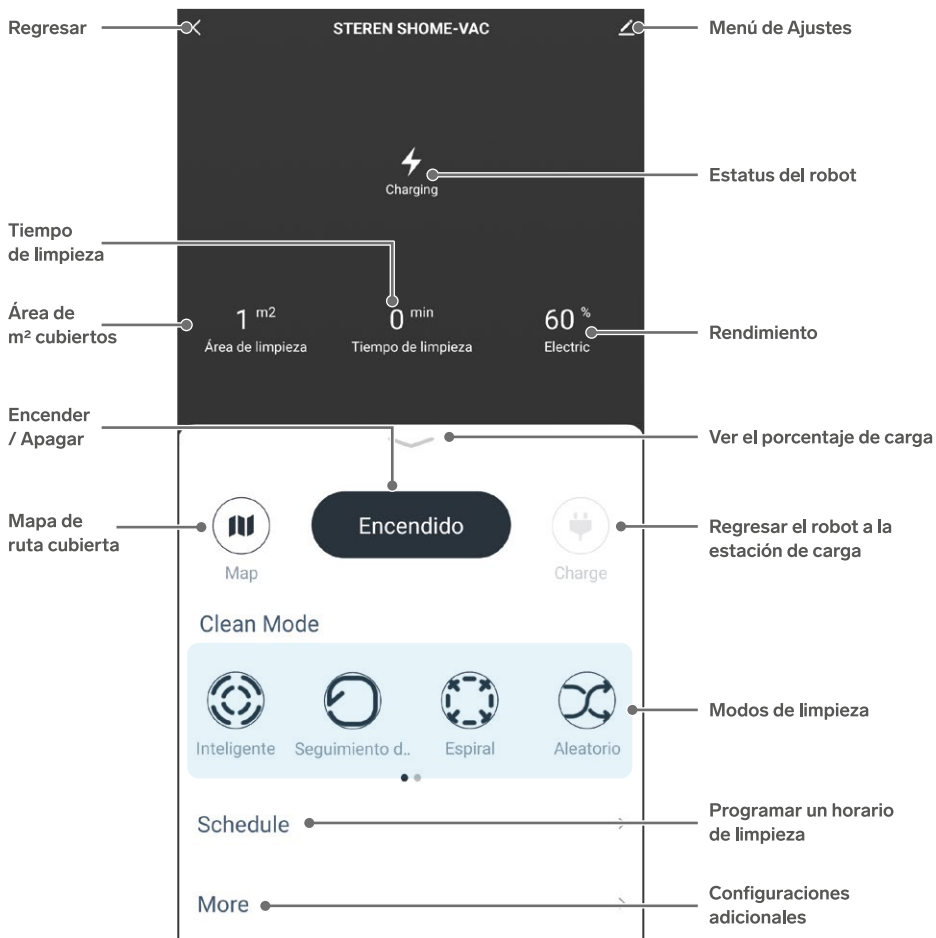
- 6 Espera hasta que se realice la conexión. Asígnale un nombre al equipo, y presiona **Finalizado** para concluir el proceso.



NOTA

En caso de que el dispositivo no aparezca, mantén presionado el botón para **Encender/Apagar** hasta que el indicador LED de Wi-Fi comience a destellar. Una vez realizada esta acción, reintenta el procedimiento de configuración.

Interfaz de la app



Modos de limpieza



Inteligente

En este modo, el sistema reconocerá el área y realizará la limpieza con una ruta automática que le permitirá identificar los contornos.

Nivel de limpieza – 3

Tiempo de limpieza – 2



Seguimiento d...

El equipo seguirá mayormente una ruta por el contorno del espacio a limpiar.

Nivel de limpieza – 2

Tiempo de limpieza – 2



Espiral

El equipo partirá con una ruta inicial desde el centro del área hacia afuera.

Nivel de limpieza – 2

Tiempo de limpieza – 3



Aleatorio

El equipo realizará una ruta variada de contornos hacia el centro y viceversa, con tramos de recorrido semiespaciados.

Nivel de limpieza – 3

Tiempo de limpieza – 3



Deep-clean

El equipo realizará movimientos entre rotatorios, de contorno y hacia el centro, con trayectos semiespaciados.

Nivel de limpieza – 4

Tiempo de limpieza – 3



full coverage

El sistema realizará trayectos cortos hasta abarcar toda el área, siendo posible que repita un espacio previamente limpiado.

Nivel de limpieza – 4

Tiempo de limpieza – 4



Mopa

Este modo está dedicado para la limpieza y trapeado del área. (Se debe adecuar el equipo con el paño y la bandeja para el líquido).

Nivel de limpieza – 5

Tiempo de limpieza – 5



Manual

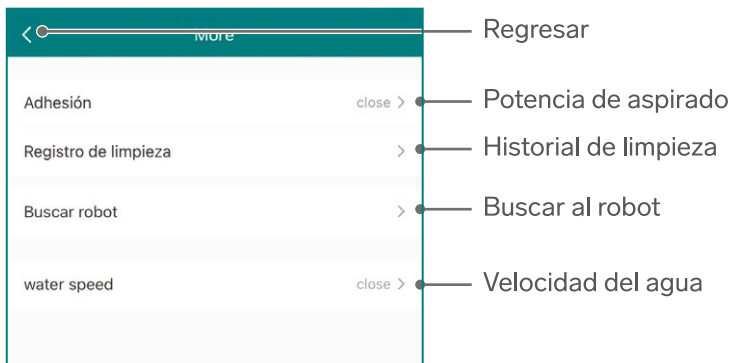
Es posible controlar el trayecto del equipo, para que la limpieza sea personalizada.

Nivel de limpieza – Depende del usuario

Tiempo de limpieza – Depende del usuario

Configuraciones adicionales

En la interfaz principal, presiona **More**.



Programar horarios de limpieza

1 En la interfaz principal, presiona **Schedule**.


2 Presiona **Añadir**.



3 Elige el horario y la acción de limpieza deseada. Presiona **Guardar**.




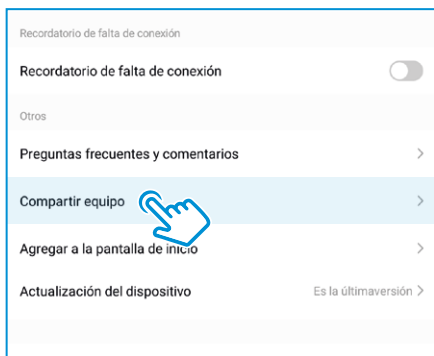
Activar el modo Trapeador

En la interfaz principal, selecciona el ícono 
Es posible que el agua tarde unos minutos en salir.

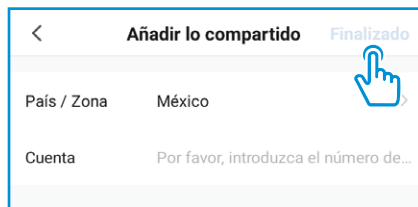
Cómo compartir el control con otros usuarios

Para que otro usuario también pueda controlar este dispositivo desde su celular, previamente debe de haber instalado la aplicación *Steren Home* y tener una cuenta registrada.

- 1 En la interfaz principal de la app, selecciona el ícono  (en el lado derecho superior) para acceder al menú de Ajustes.
- 2 Elige la opción **Compartir equipo**. Después, selecciona **Añadir lo compartido**.




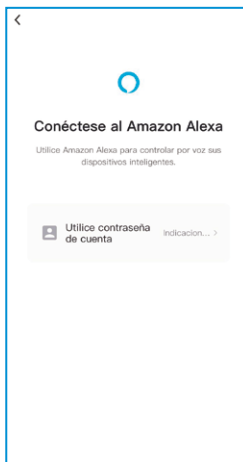
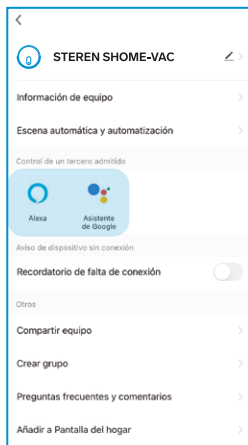
- 3** En la casilla **País / Zona**, selecciona **México**. Luego, introduce el correo electrónico de la persona con quien compartirás el control del dispositivo; presiona **Finalizado**.



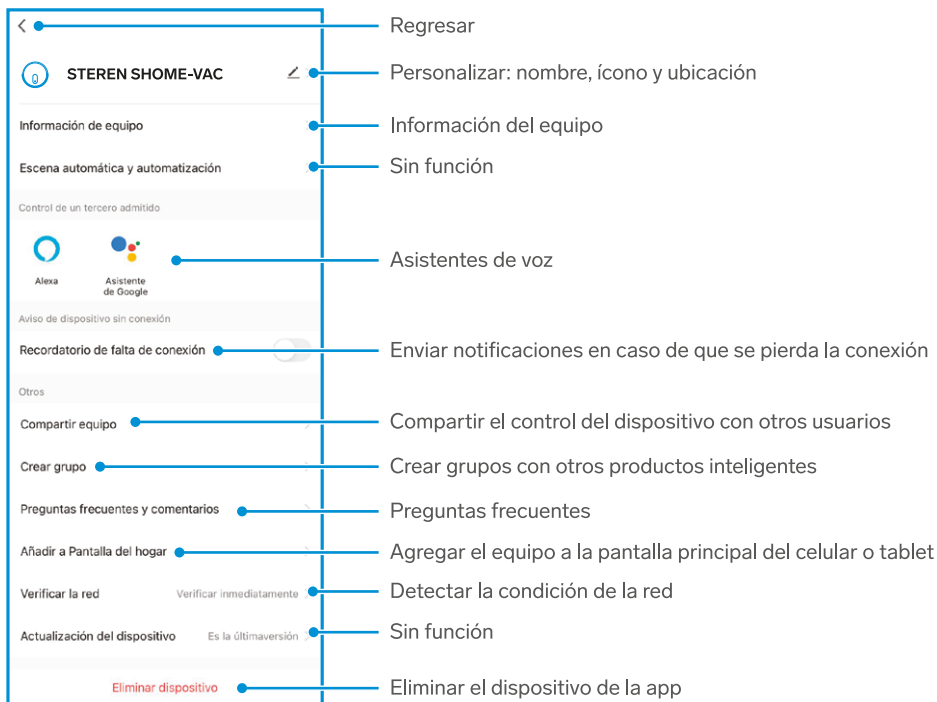
En la pantalla principal de la app del otro usuario, se agregará automáticamente el dispositivo y podrá empezar a controlarlo.

Vincular el dispositivo con asistentes de voz

- 1** En la interfaz principal de la app, selecciona el ícono  (en el lado derecho superior) para acceder al menú de Ajustes.
- 2** Dentro del apartado **Control de un tercero admitido**, selecciona el asistente de voz que deseas utilizar (Alexa o Google Assistant) y sigue las indicaciones para la vinculación.



Menú de Ajustes



ESPECIFICACIONES

Alimentación: 24 V === 600 mA

Batería Li-Ion: 14,8 V === 2,6 Ah 38, 48 Wh

Estación de carga

Alimentación: 100 – 240 V~ 50/60 Hz 0,4 A

Salida: 24 V === 600 mA

Control remoto

Alimentación: 3 V === (2 x AAA)

Las especificaciones pueden cambiar sin previo aviso.

PÓLIZA DE GARANTÍA

Producto: Robot aspiradora y trapeadora Wi-Fi

Modelo: SHOME-VAC

Marca: Steren



Esta póliza garantiza el producto por el término de un año en todos sus componentes y mano de obra, y tres meses en la batería, contra cualquier defecto de fabricación y funcionamiento, a partir de la fecha de entrega.

CONDICIONES

1. Para hacer efectiva la garantía, debe presentarse esta póliza, factura o comprobante de compra y el producto, en el lugar donde fue adquirido o en Electrónica Steren S.A. de C.V.
2. Electrónica Steren S.A de C.V. se compromete a reparar el producto en caso de estar defectuoso, sin ningún cargo al consumidor. Los gastos de transportación serán cubiertos por el proveedor.
3. El tiempo de reparación en ningún caso será mayor a 30 días, contados a partir de la recepción del producto en cualquiera de los sitios donde pueda hacerse efectiva la garantía.
4. El lugar donde se pueden adquirir partes, componentes, consumibles y accesorios, así como hacer válida esta garantía es en cualquiera de las direcciones mencionadas posteriormente.

ESTA PÓLIZA NO SE HARÁ EFECTIVA EN LOS SIGUIENTES CASOS:

1. Cuando el producto ha sido utilizado en condiciones distintas a las normales.
2. Cuando el producto no ha sido operado de acuerdo con el instructivo de uso.
3. Cuando el producto ha sido alterado o reparado por personal no autorizado por Electrónica Steren S.A. de C.V.

El consumidor podrá solicitar que se haga efectiva la garantía ante la propia casa comercial donde adquirió el producto.

Si la presente garantía se extraviara, el consumidor puede recurrir a su proveedor para que le expida otra póliza, previa presentación de la nota de compra o factura respectiva.

DATOS DEL DISTRIBUIDOR

Nombre del Distribuidor _____

Domicilio _____

Fecha de entrega _____

ELECTRÓNICA STEREN S.A. DE C.V.

Biólogo Maximino Martínez, núm. 3408, col. San Salvador Xochimanca, Azcapotzalco, Ciudad de México, C.P. 02870, RFC: EST850628-K51

STEREN PRODUCTO EMPACADO S.A. DE C.V.

Autopista México-Querétaro, Km 26.5, sin número, Nave Industrial 3-A, col. Lomas de Boulevares, Tlalnepantla de Baz, Estado de México, C.P. 54020, RFC: SPE-941215-H43

En caso de que tu producto presente alguna falla, o si tienes alguna duda o pregunta, por favor, llama a nuestro Centro de Atención a Clientes, en donde con gusto te atenderemos en todo lo relacionado con tu producto Steren.

Centro de Atención a Clientes: (55) 15 16 60 00

Atención a clientes
(55) 1516 6000

[f /steren.mexico](#)
[@steren.oficial](#)
[SterenMedia](#)

comentarios@steren.com.mx

www.steren.com.mx

